

Tabela de preços

Materiais de piscina



Eletrobombas Diversas



José Ferreira de Andrade, Lda

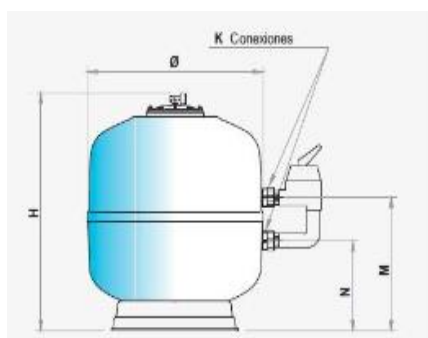
Rua Henrique Galvão, 91/95 • 4445-125 Alfena

Telf. 22 968 23 19 • Fax 22 968 23 22 • email: geral@jfandrade.com • web: www.jfandrade.com

www.jfandrade.pt

FILTROS PISCINA

Filtro Star Plus



H	710	765	760	805	940	1065
M	420	430	415	455	555	620
N	295	305	290	300	325	390

STAR-PLUS				
CÓDIGOS	57471	57472	57473	57474
▼ CARACTERÍSTICAS TÉCNICAS				
Ø (mm)	500	600	750	900
CONEXIÓN (pulgadas) (K)	1 ½"	1 ½"	2"	2"
VELOCIDAD-FILTRACIÓN (m³/h/m²)	50	50	50	50
CAUDAL (m³/h)	9,5	15	22	32
PRESIÓN SERVICIO (bar)	2,5	2,5	2,5	2,5
CARGA ARENA (0,4-0,8mm) (kg)	85	125	300	430
PESO NETO (kg)	16	21	38	55
PISCINA (m³)	72	112	168	248

DESCRIÇÃO	CÓDIGO	PREÇO
FILTRO STAR PLUS 500 COM VÁLVULA	8357471	610 €
FILTRO STAR PLUS 600 COM VÁLVULA	8357472	695 €
FILTRO STAR PLUS 750 COM VÁLVULA	8357473	1.203 €
FILTRO STAR PLUS 900 COM VÁLVULA	8357474	1.595 €



Iva a incluir à taxa legal em vigor

CASETAS PISCINA

Caseta: Caseta em poliéster com fibra de vidro

Dimensões: 970 x 970 cm

Filtro laminado Star PLUS: Poliéster laminado com fibra de vidro e válvula seletora de 6 posições com ligações 1 ½"

Bomba: IRIS 1000 M



DESCRIÇÃO	CÓDIGO	PREÇO
CASETA 616 STAR500 + IRIS 1000M+5V TAL	8344290	2.260,00 €

Iva a incluir à taxa legal em vigor

GRUPO COMPACTO MONOBLOCO FILTRAÇÃO XPERT 4 D.300 4m3/h

Modelo 4.000 l/h ø 300 mm válvula superior com manipulo de 6 posições e bomba de 0,25 HP.

Com filtro cor cinzento claro. Acabado brilhante satinado, com proteção anti pó por meio de un "flash" de verniz transparente de poliuretano, tampa de ø 175 mm fecho por zuncho metálico, equipado con manómetro y válvula de 6 posiciones ø 38 mm.

- Montado sobre base com ligação e bomba incorporada.
- Não inclui areia. Inclui cabo de ligação elétrica para bomba.
- Pressão máxima 1,2 Kg/cm.



DESCRIÇÃO	CÓDIGO	PREÇO
GRUPO COMPACTO MONOBLOCO FILTRAÇÃO XPERT 4 D.300 4m3/h	8388919	381,00 €

Iva a incluir à taxa legal em vigor

MONOBLOC B-WATERCLEAN D.400 6M3/H

Monobloc composto por filtro de areia mais bomba para filtração de pequenas piscinas ou Spas, Filtro em material plástico soprado com válvula superior de 7 vias.

Ligações duplas tanto para mangueira flexível D. 32 mm (1 ¼") como para mangueira flexível D. 38 mm (1 ½").



DESCRIÇÃO	CÓDIGO	PREÇO
GR.COMPACTO MONOB. FILTRAÇÃO B-WATERCLEAN D400 6m3/h	83127656	427,00 €

Iva a incluir à taxa legal em vigor

LIMPA FUNDOS AUTOMATICO



LIMPA FUNDOS AQUALER

- Tamanho máximo da piscina: 8 x 4 m
- Profundidade máxima: 1,80 m
- Limpeza só solo
- Largura de limpeza com sucção lateral: 40 cm
- Comprimento do cabo: 12m (10+2)
- Potencia: 40w
- Ciclo de limpeza: 1 ou 2 horas
- Acesso superior com cesto de nylon



LIMPA FUNDOS I - AQUALER

- Tamanho máximo da piscina: 10 X 5 m
- Profundidade máxima: 2 m
- Limpeza: solo, parede e nível de floração
- Largura de limpeza: 50 cm
- Comprimento do cabo: 16m (13+3)
- Potencia: 100 w
- Acesso superior com cesto facilmente extraível

DESCRIÇÃO	CÓDIGO	PREÇO
LIMPA FUNDOS AQUALER	83119474	792,00 €
LIMPA FUNDOS I - AQUALER	83119475	1.175,00 €



Iva a incluir à taxa legal em vigor

MANGUEIRA

- Mangueira opaca muito flexível fabricada em EVA (etil-vinilo-acetato). Caixa de 10, 12, 15mts \varnothing 38 com uniões.



DESCRIÇÃO	CÓDIGO	PREÇO
Mangueira com uniões (8 mts)	830203174	28,50 €
Mangueira com uniões (10 mts)	830203176	50,00 €
Mangueira com uniões (12 mts)	830203178	58,50 €
Mangueira com uniões (15 mts)	830203180	69,00 €



Iva a incluir à taxa legal em vigor

CLORAMA MULTIFUNÇÕES

- Composto sólido em pastilhas, especialmente formulado para que, com a sua aplicação na água, da piscina se consiga eliminar as bactérias, vírus e microrganismos em geral; evita o aparecimento de algas, mantendo a água transparente e cristalina.



CLORAMA 2000-D GRANULADO CLORO CHOQUE DICLORO (EMB.5KG)

- Composto orgânico de dissolução rápida altamente estabilizado, com um conteúdo de 55% de cloro útil, para o tratamento de piscinas públicas e privadas. Especialmente indicado para o tratamento de choque ao iniciar a temporada.



CLORAMA 5000 ALGICIDA ANTIALGAS (EMB.5LT)

- Antialgas líquido de alta concentração, composto à base de produtos de carácter tensoactivo e com poder bactericida, algicida e fungicida, para evitar la formação e desenvolvimento de algas



CLORAMA TRICLORO PASTILHAS BIO (EMB.5KG)

- Compacto de tricloro em pastilhas de 200 gr para dissolução lenta. Especialmente indicado para a manutenção prolongada das piscinas. Productu com conteúdo em Bórico abaixo dos 0.3 %, segundo norma.



Descrição	CÓDIGO	PREÇO
CLORAMA MULTIFUNCOES BIO (BEM. 5KG)	83130211	55,40 €
CLORAMA 2000-D GRANULADO CLORO CHOQUE DICLORO (EMB.5KG)	830207041	68,05 €
CLORAMA 5000 ALGICIDA ANTIALGAS (EMB.5LT)	830207055	18,15 €
CLORAMA AQUASUL-TRICLORO PASTILHAS BIO (EMB. 5 KG)	83130215	51,92 €
CLORAMA INCREMENTADOR PH GRANULADO (EMB. 6KG)	830207059	26,45 €

ELETROBOMBAS

ELETROBOMBAS DRENAGEM E ÁGUAS RESIDUAIS

TIPO	HP	l/m	0	33	67	100	220	235	270	295	310	320
		m3/h	0	1,97	4,8	6	13,2	14,1	16,2	17,7	18,6	19,2
Drago	1	mca	13	11,2	10,5	9,9	9	8	7	6	5	4

Descrição	CÓDIGO	PREÇO
DRAGO 1HP , 220 V	83119473	320 €



Peso	3.3
Voltagem	230V M
Frequência	50Hz
Potencia	0.241 HP
Intensidade	1.5 A
Altura máxima	8 m
Caudal máximo	7.8 m3/h



Descrição	CÓDIGO	PREÇO
PROFIRAIN DRAIN – FLACH 230V - 50	53PROFIRAIN	60 €

ELETROBOMBAS TRASFEGA AUTOFERRANTE GASOLEO

Modelo	P2 motor (CV)	I (A)	Caudal en lts/h					
			300	600	1.200	1.800	2.400	2.700
			ALTURA MANOMETRICA					
MD 75	0,8	5	46	41	31,5	21,5	11,5	6

Descrição	CÓDIGO	PREÇO
MD 75	8354296	423 €

Iva a incluir à taxa legal em vigor



ELETROBOMBAS PARA FONTES

Modelo	I [A]	P1 [W]	l/min	1,7	3,3	5	6,6	8,3	10	11,6	13,3	16,6
	1~ 230 V	1~ 230 V	m ³ /h	0,1	0,2	0,3	0,4	0,5	0,6	0,7	0,8	1,0
DECOR 08	0,07	10	€	1,4	1,1	1	0,8	0,6	0,5	0,2		
DECOR 12	0,23	25		2	1,8	1,7	1,6	1,5	1,4	1,2	1	0,5

Modelo	I [A]	P1 [W]	l/min	10	16,6	23,3	30	36,6	43,3	56,6	70	83,3
	1~ 230 V	1~ 230 V	m ³ /h	0,6	1,0	1,4	1,8	2,2	2,6	3,4	4,2	5,0
DECOR 25/A	0,51	55		2,6	2,3	1,8	1,4	0,7				

Descrição	CÓDIGO	PREÇO
DECOR 08	53DECOR08M	59 €
DECOR 12	53DECOR12M	108 €
DECOR 25/A	53DECOR25M	185 €

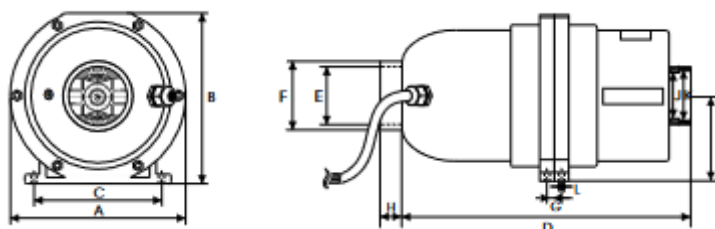


Iva a incluir à taxa legal em vigor

SOPRADOR

250V 50Hz		A	P1 (kW)	HP	Hmax	Caudal (l/min)					
		1"	1"			Cmax	0,5m	1m	1,25m	1,5m	1,75m
R CONGER 1HP	Ref.:111001	3,51	0,8	1	1,75	3185	2205	1499	1131	665	139

Modelo	A	B	C	D	E	F	G	H	I	J	K	L	Kg
R CONGER 1HP	185	179	135	283	50	63	16	24	94	50	1-1/2"	6.25	2.8



Descrição	CÓDIGO	PREÇO
BLOWER 1,00HP MONOF. 230V	83122401	242 €



Iva a incluir à taxa legal em vigor

ELETROBOMBA JET EXHAL

Modelo	P2 motor (CV)	ALTURA MANOMETRICA					
		0,5	1,2	1,8	2,4	3	3,6
EXHAL	1	41	33	26	19	11	2

ASPIRAÇÃO / IMPULSÃO : 1"



Descrição	CÓDIGO	PREÇO
Eletrobomba JET EXHAL, 1HP , 1 x 230 V	83124516	205,00 €



Iva a incluir à taxa legal em vigor